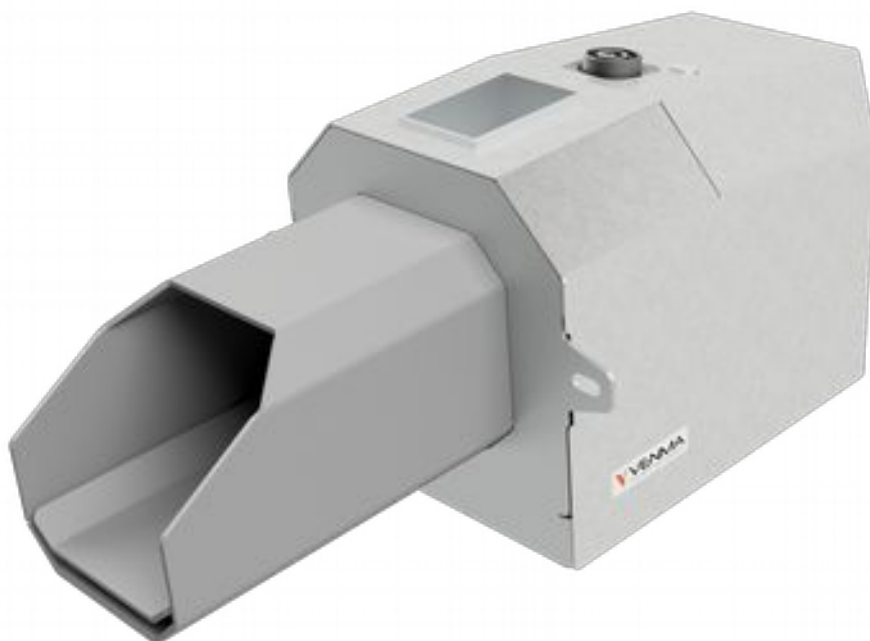


Globál, spol. s r.o. Vápenická 195971 01 Prievidza



Technicko-prevádzková dokumentácia

Horák na pelety rady COMFORT



1. Popis výrobku.

Horáky série Comfort sú najmodernejšie a najpokročilejšie z našich zariadení na spaľovanie biomasy. Tieto horáky majú mechanizmus, ktorý čistí popol a škváru vzniknutý v dôsledku spaľovania paliva.

Zapaľovanie, spaľovanie, vyhasínanie a čistenie v horáku prebieha automaticky, to znamená, že horák je zariadenie bez údržby. Zapaľovanie spočíva v naplnení počiatočnej dávky a zapálení ohňa ohrevom paliva na teplotu zapálenia pomocou roznecovača umiestneného v horáku. Zapaľovanie a vyhasínanie sa ovláda z regulácie (viď manuál regulácie). Čistenie spočíva vo vysúvaní zvyškov zo spaľovania paliva. Čistenie prebieha cyklicky, a tak umožňuje spaľovanie 100% paliva, čo sa prejavuje v ekonomike a ekológii spaľovania. Čistenie horáka tiež predlžuje životnosť spaľovacej komory horáka.

Tieto horáky sú kompatibilné s kotlami ústredného vykurovania na tuhé palivá a niektorými plynovými a olejovými kotlami - ktoré majú spaľovaciu komoru a popolník.

Horák VENMA je veľmi ekologickým zariadením, pretože je určený na spaľovanie paliva z obnoviteľných zdrojov, ako sú pelety, kôstky a pod.

Ovládanie horáka sa vykonáva pomocou dotykovej regulácie, ktorá je súčasťou súpravy, regulácia paliva a kyslíka vám umožňuje nastaviť výkon zariadenia podľa potreby. K regulácii je možné pripojiť až 4 čerpadlá a 3 zmiešavacie ventily. Kontroluje až 6 snímačov teploty (vrátane ústredného kúrenia, teplej vody, ventilov, spiatočky, bojlera). Početné možnosti a funkcie ako sú: snímač výfuku PID, regulácia, lambda sonda nám uľahčujú prácu a prinášajú maximálny komfort pri prevádzke a používaní horáka.

Horák je vybavený mnohými riešeniami protipožiarnej ochrany, ktoré v prípade poruchy alebo prehriatia vypnú dodávku paliva, čo bude mať za následok zabránenie šíreniu ohňa a vzniku požiaru. Prerušenie dodávky elektrickej energie neovplyvní negatívne naše zariadenie, pretože množstvo paliva v spaľovacej komore je malé.

Palivo dodávané do horáka by malo byť skladované v uzavretej nádobe a malo by sa podávať pomocou podávača so špirálou VENMA primeranej dĺžky a s príslušným výkonom.

Základným palivom sú pelety s aktuálnym certifikátom **DIN Plus** alebo **EN Plus**.

2. Konštrukcia horáka

Horák VENMA je vyrobený z oceľových prvkov a elektrických dielov. Spaľovacia komora a rošt horáka sú vyrobené z tepelne odolnej nehrdzavejúcej ocele. Oceľ je testovaná na teploty nad 1000 ° C. Rúra podávača je vyrobená z čiernej ocele a pozinkovaná, aby sa zabránilo korózii počas používania. Konštrukcia horáka zabraňuje prehriatiu elektrických komponentov, čo účinne predlžuje životnosť a spoľahlivosť celého zariadenia.

3. Ako funguje horák?

Práca horáka začína zapálením, ďalej udržiavaním ohňa a končiac vyhasnutím a čistením horáka.

Vonkajší špirálový podávač je zodpovedný za prepravu paliva zo zásobníka do horáka.

Proces zapaľovania pri prvom uvedení do prevádzky by mal byť zapnutý ručne, v neskoršom používaní bude sa horák zapínať automaticky podľa našich nastavení.

Zapáleniu predchádza prefukovanie horáka na vyčistenie spaľovacej komory od možných zvyškov po poslednom vyhasnutí. Neskôr sa naplní počítačová dávka paliva a súčasne sa roznecovač ohreje na teplotu približne 1000 ° C, prítok vzduchu ventilátora a ohriaty roznecovač zapáli počítačnú dávku paliva.

Potom svetelný senzor (fotobunka) "vidí" svetlo zo spaľovacej komory a vypne roznecovač, súčasne sa regulácia dostane do režimu "Stabilizácia plameňa", má to za účel zohriať a pripraviť horák na prácu. Ďalšie prevádzkové režimy závisia od voľby algoritmu a to:

- Modulácia (práca s minimálnym a maximálnym výkonom)
- PID (práca PID)
- Automatická práca.

Čistenie horáka sa vykonáva počas prevádzky alebo po zhasení, typ zvolíme na regulácii (viď návod na obsluhu regulácie).

Horák zhasne automaticky alebo ručne z polohy regulácie (viď návod na obsluhu regulácie). Vyhasínanie spočíva v spaľovaní zvyškov paliva v spaľovacej komore.

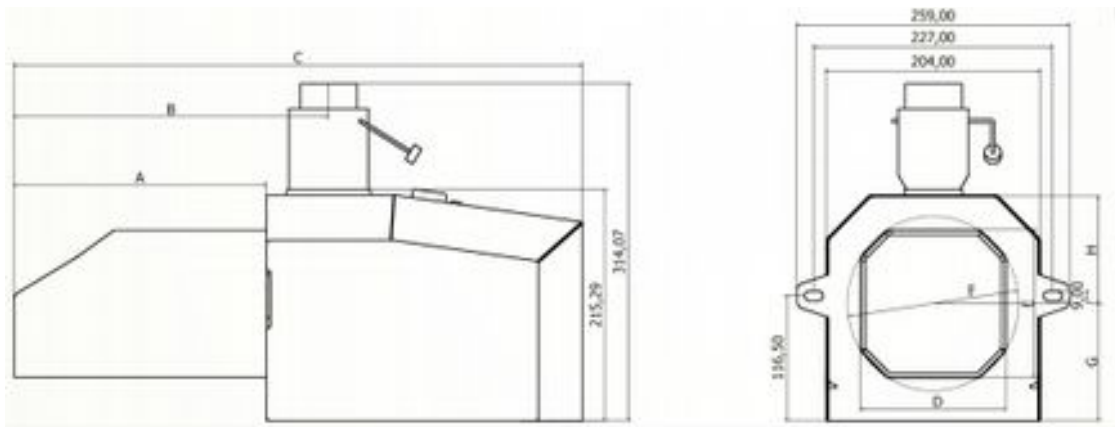
4. Montáž a prvé uvedenie do prevádzky



Horák by mal byť namontovaný autorizovanou osobou. Výrobca nie je zodpovedný za nesprávnu inštaláciu horáka.

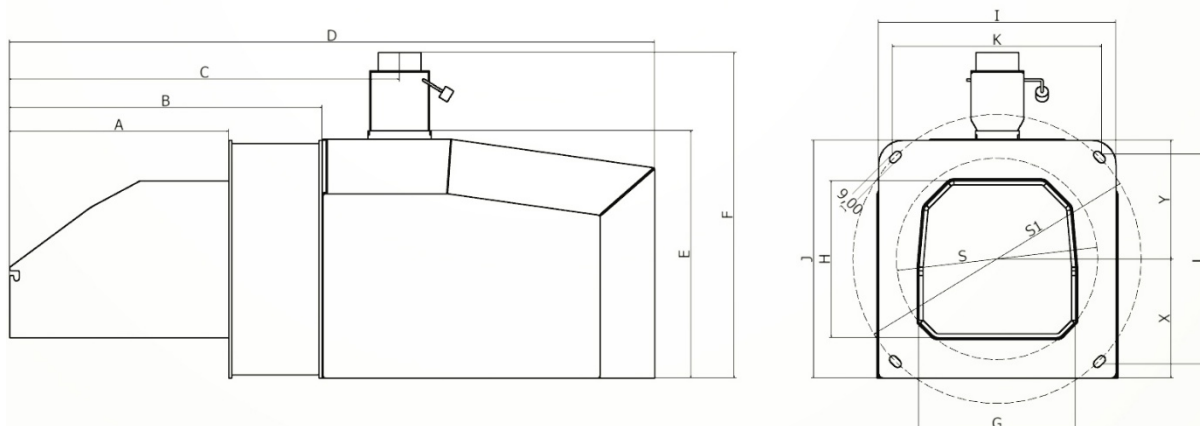
Zmena peliet počas používania zo 6 na 8 mm a naopak si vyžaduje opätovné kalibrovanie podávača autorizovaným servisným technikom.

Horák VENMA Comfort 16-35



Model:	Rozsah výkonu:	Max. spotreba energie: (zapaľovanie / práca)	Hmotnosť:	A [mm]	B [mm]	C [mm]	D [mm]	E [mm]	F [mm]	G [mm]	H [mm]
Comfort 16	4-16 Kw	300/70 W	11 kg	185	244	485	110	110	131	109	100
Comfort 25	5-26 Kw	300/70 W	13 kg	215	274	515	125	125	150	113	96
Comfort 35	6-35 Kw	300/ 70 W	15 kg	240	299	540	138	138	163	109	100

Horák VENMA Comfort 46-300



Model:	Rozsah výkonu:	Max. spotreba energie: (zapaľovanie / práca)	Hmotnosť::	A* [m]	B [m]	C [m]	D [m]	E [m]	F [m]	G [m]	H [m]	I [m]	J [m]	K [m]	L [m]	X [m]	Y [m]	S [m]	S1 [m]
Comfort 46	10-46 kW	450/150 W	24 kg	198	301	377	665	286	385	178	178	274	274	236	236	137	137	223	325
Comfort 58	12-58 kW	450/ 150 W	30 kg	238	341	417	705	286	358	178	178	274	274	236	236	137	137	223	325
Comfort 70	15-70 kW	450/ 150 W	36 kg	228	342	443	765	312	411	198	198	300	300	265	265	150	150	255	365
Comfort 85	20-85 kW	450/ 150 W	40 kg	277	395	493	815	312	411	198	198	300	300	265	265	150	150	255	365
Comfort 100	25-100 kW	510/ 210 W	64 kg	277	441	600	997	383	467	250	260	360	370	314	314	184	186	326	435
Comfort 125	35-125 kW	510/ 210 W	70 kg	327	495	650	¹⁰⁴⁷	383	467	250	260	360	370	314	314	184	186	326	435
Comfort 150-300	Opýtajte sa predajcu																		

* V horákoch Comfort 46-85 ako dodatočná možnosť, od Comfort 100 ako štandard

Príklad minimalných rozmerov pravouhlej spaľovacej komory .

MINIMÁLNA HĽBKA PRAVOUHLEJ SPAĽOVACEJ KOMORY

Comfort 5- 25 kW 400 mm

Comfort 6-35 kW 520 mm

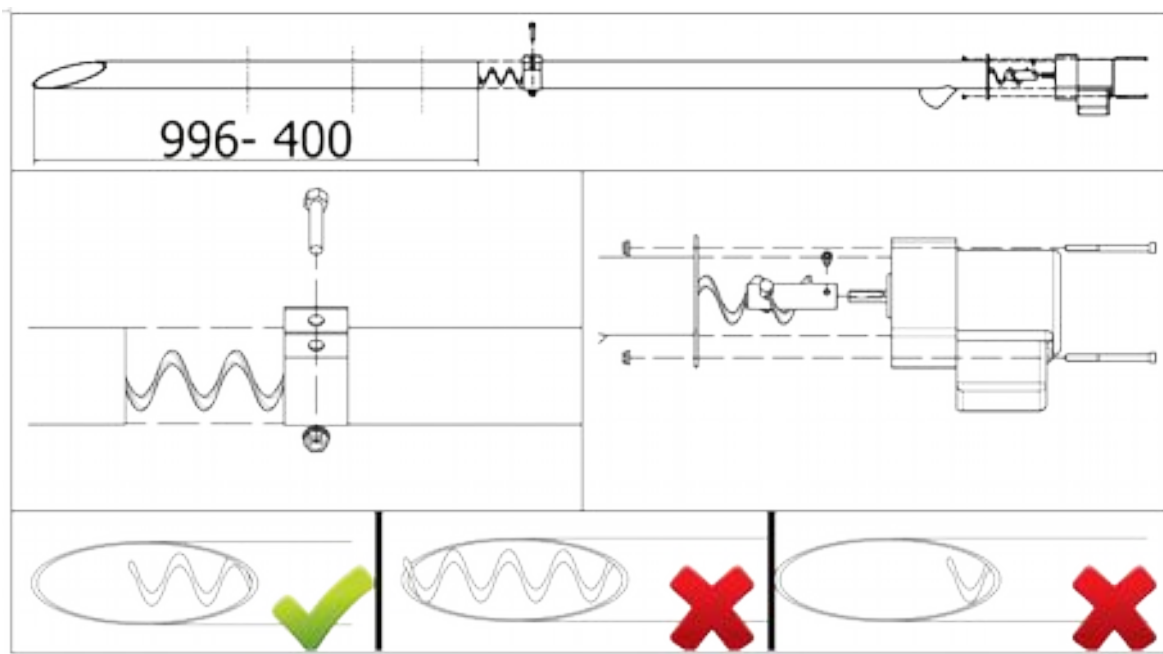
5. Špecifikácia paliva

Palivo používané v horáku by malo mať nižšie uvedené vlastnosti:

Tvar	Granule
Priemer	6-8 mm
Dĺžka	3-40 mm
Obsah prachu	≤1%
Hustota paliva	≥620 kg/m ³
Vlhkosť	<8%
Výhrevnosť	16- 20 MJ/kg

6. Špirálový podávač

Špirálový podávač spája palivovú nádrž s horákom. Je vyrobený z pozinkovanej ocelevej rúry alebo nehrdzavejúcej ocele s priemerom 60 mm. Vo vnútri podávača je oceleová špirála poháňaná elektromotorom 230 V AC s prevodovkou, ktorý je pomocou napájacieho kábla spojený s príslušnou zásuvkou na regulácii horáka. Podávanie paliva sa uskutočňuje automaticky, práca podávača je riadená automaticky. V prípade poškodenia podávača, napr. pri prehriatí pri cúvaní sa ohňa, podávač zastaví podávanie paliva, čo spôsobí zhasnutie horáka. Chrániť to nás pred šírením sa ohňa a požiaru v kotolni.



7. Prevádzka horáka

Horák by sa mal namontovať a používať podľa informácií obsiahnutých v návode a záručnej listine. Výrobca nezodpovedá za žiadne škody spôsobené nesprávnym použitím horáka.

Čistenie a údržba horáka by mala byť podľa vlastného uváženia. Pri každoročných servisných kontrolách horákov by mal byť servisný technik vyzvaný minimálne dva týždne dopredu.

V súlade s bezpečnostnými predpismi pre vykurovacie zariadenia by horák po inštalácii mal mať minimálne 0,8 m voľného miesta. Takisto by sa malo postarať o miesto pre servis spaľovacej komory. Kotelňa by mala byť suchá, čistá a dobre vetraná. V blízkosti horáka by nemali byť žiadne horľavé predmety.



Výhradný distribútor pre SR
Globál, spol. sr.o.
Hollého1180/13
97201 Bojnice
Prevádzka : Vápenická 195 97101 Prievidza
www.globalsro.sk
www.kurenie-kotly-pelety.sk
Tel: 046/542 4675
0905/580 807,0918 403757